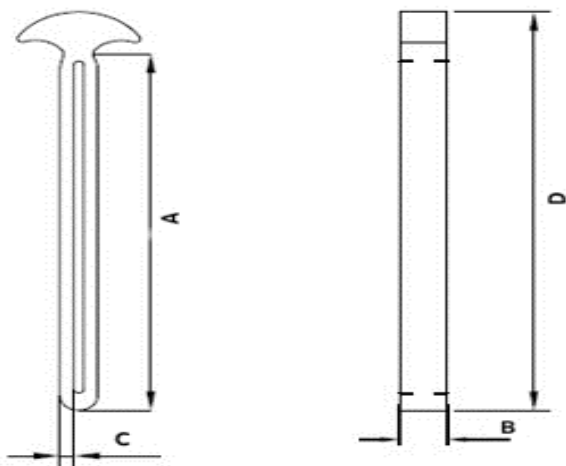


DONNÉES TECHNIQUES DU PRODUIT



Caractéristiques

Les élastiques ancre en caoutchouc EPDM possèdent des propriétés exceptionnelles de résistance aux rayons ultraviolets, à l'ozone, aux températures extrêmes et aux produits chimiques, ce qui en fait un choix idéal pour les applications nécessitant longévité, stabilité et excellente capacité de fixation.

Recommandations

Conserver dans un endroit frais et sec, à l'abri de la lumière directe du soleil, et lors de l'utilisation, il est recommandé de suivre les spécifications appropriées de température et de compatibilité chimique pour garantir des performances optimales et une durée de conservation plus longue.

*La dimension « A » fait référence à la longueur aplatie

Les montants mentionnés sont indicatifs et sujets à fluctuations.

Unités par kilogramme	875±10%
------------------------------	---------

ESSAI DE TENSION - ISO37

DIMENSIONS

Charge de rupture (Mpa)	>9	A - Longueur (mm)*	50±5
Allongement (%) - ISO 37	>375	B - Largeur (mm)	3,5±0,5
Allongement d'utilisation recommandé (%)	<50	C - Épaisseur (mm)	1,6±0,4
		D - Dimension de l'ancrage (mm)	60±5

Produit

50x3,5 ANC EPDM -1 NOIR

Matériel

EPDM

Couleur

NOIR

Numéro de révision

6

Dernière révision

01/07/2025

ÉCHELLE

pas d'échelle

FICHE TECHNIQUE PRIVÉE ET CONFIDENTIELLE



MARTINSAN BANDEX, S.L.

ESPAGNE - CE